



Caractéristiques et avantages

- Signal d'entrée 0-10Vdc
- Protection contre la surchauffe avec remise à zéro automatique
- Auto-Alimenté
- Commutation électronique fiable
- Pas besoin de dissipateurs de chaleur ou de filtre RFI

Apperçu technique

Les contrôleurs de puissance à montage sur panneau de la gamme RE-3P sont adaptés pour assurer le contrôle des charges de chauffage électrique à partir d'un signal analogique. Les applications incluent les serpentins de chauffage électrique, les câbles chauffants et les fours électriques. Les unités utilisent une commutation à semi-conducteurs avec la technologie «zero crossing» pour fournir un contrôle de commutation précis.

La série RE-3P est conçue pour être montée sur la plaque arrière du panneau de commande.

Product Codes



RE-3P-105 Régulateur triphasé 105kW 146A (par phase),
montage sur panneau

Spécifications

Signal d'entrée	0-10Vdc
Impédance d'entrée	47k ohms
Fonction de chauffage	05kW
Charge nominale	146A
Alimentation nominale	415Vac (+10/-15%) 50/60Hz
Indication LED	ON quand la sortie est on
Terminals:	
Contrôle	Rising cage terminals
Puissance	Din-rail terminals (35mm ²)
Type de fusible	315FM
Température	-10 à +40°C Max, sans réévaluation *
Dimensions (H W D)	252 x 265 x 159mm
Axes de fixation	243 x 194mm
Conformité	CE
Pays d'origine	Angleterre

* Les produits sont calibrés à 45° C. Pour une utilisation à des températures plus élevées, dévaluer les produits de 10 % pour chaque 5° C supplémentaire au-dessus de 45° C

WEEE Directive:

 At the end of the products useful life please dispose as per the local regulations.
Do not dispose of with normal household waste.
 Do not burn.



Les produits visés dans cette fiche technique répondent aux exigences directive de l'Union Européenne 2014/30/EU et 2014/35/EU

PRECAUTIONS DE SECURITE ET FICHE CONSEIL

Introduction

L'objectif de cette fiche est de fournir des instructions visant à garantir que la sécurité des personnes qui installent ou entretiennent l'équipement n'est pas compromise et que l'emplacement et la méthode d'installation de l'équipement ne met pas en danger la vie d'autrui, pendant et après l'installation. Les clients doivent respecter les réglementations en vigueur dans leurs pays et la Directive européenne P.U.W.E.R de 1992 (Directive relative à la fourniture et l'utilisation d'équipements de travail).

Installation

Directive CE

Il s'agit des directives européennes qui s'appliquent à notre secteur d'activité. Elles concernent les émissions et l'immunité des équipements aux perturbations radioélectriques ainsi que divers éléments de sécurité pour les équipements électriques.

Les directives 'CE' de la Communauté Européenne qui concernent Sontay Ltd sont la Directive Basse Tension (DBT) et la Directive de Compatibilité Electromagnétique (CEM). Une déclaration de conformité peut être fournie avec le produit ou sur demande.

Exigences de refroidissement

L'utilisation d'un dissipateur thermique supplémentaire (il peut s'agir d'un panneau conducteur) correctement fixé ou monté sur l'unité, favorisera la dissipation de la chaleur de l'appareil/des appareils. Une méthode alternative ou additionnelle est le refroidissement à l'air forcé (au moyen d'un ventilateur) pour améliorer la convection naturelle du débit d'air sur un dissipateur de chaleur présent dans l'unité. Les ailettes de l'équipement doivent être installées en ligne avec le débit d'air forcé et/ou naturel. L'environnement de l'équipement et sa température ambiante initiale doivent également être pris en compte, dans la mesure où il peuvent avoir un effet négatif sur les conditions d'utilisation globales.

Fusibles

Il est recommandé d'utiliser des fusibles ou des disjoncteurs à semi-conducteur à action rapide selon la norme BS88 CEI 269 (semi-conducteur - disjoncteur miniature) pour la protection de l'unité et/ou de l'appareil. Le courant de charge maximum approprié doit être connu pour sélectionner le fusible SCR nécessaire ou le disjoncteur miniature à courbe en Z, mais il ne doit pas dépasser la valeur assignée de l'équipement. Le calibre I²t (A²s) du fusible sélectionné doit être inférieur à celui de l'équipement de sorte à protéger l'équipement. L'utilisation d'autres fusibles appropriés peut être nécessaire pour protéger l'alimentation de l'unité en utilisant des liaisons fusibles et des portes-fusibles standards. Le non-respect de ces exigences et l'utilisation de fusibles incorrects peut entraîner la défaillance de l'équipement.

Raccordement à la terre

La borne du conducteur de protection de l'équipement doit être utilisée en permanence et reliée à une borne terre. Les pinces de raccordement à la terre de tout équipement combiné doivent être aussi courtes que possible et être substantielles, c.à.d. que leur valeur assignée doit être au moins supérieure à la charge de l'équipement. Pour toute information supplémentaire, consulter les normes en vigueur du pays. Le respect de ces directives simples garantit une utilisation optimale de tous les circuits filtrants appropriés éventuellement nécessaires.

Isolement (catégorie surtension) et Protection contre les chocs électriques Classement des équipements

Sauf indication contraire, tous les équipements ont un isolement de CLASSE II (catégorie surtension) et CLASSE I (catégorie protection).

Maintenance

Avant de procéder à la maintenance, il est nécessaire de consulter les instructions d'installation, les plans et les étiquettes appropriés fournis avec l'équipement. Le personnel doit couper l'alimentation de l'unité avant d'y accéder ou de retirer le couvercle de sécurité et doit savoir qu'il y a des pièces sous tension dangereuses

Vérouillage de sécurité pour les régulateurs Sontay RE.

Sontay Ltd. recommande que l'installation et la maintenance de tous les régulateurs RE soient conformes aux règlements (BS 7671:2008+A3:2015 (Requirements for Electrical Installations IET Wiring Regulations)).

Tous les utilisateurs de la IET Wiring Regulation doivent connaître les modifications apportées par l'amendement No. 3 de la 17^{ème} édition. Amendement No. 3, du 1 juillet 2015.

Pour les installations internationales, veuillez-vous référer aux réglementations locales.

PRECAUTIONS DE SECURITE ET FICHE CONSEIL (suite)

Se conformer à la BS 7671, Chapitre 42 (Protection contre les effets thermiques) et en particulier :

- 420.3 – Précautions générales,
- 421 – Protection contre le feu causé par les équipements électriques
 - 421.1
 - 412.2
- 422 – Précautions à prendre lorsqu'un risque de feu est réel
 - 422.1.2
 - 422.1.3

Au minimum, un switch d'isolation principale, de coupe-charge et de coupe-contact doivent être installés. La charge vers la bobine du contacteur doit être coupée par un thermostat de surchauffe situé à l'intérieur de la batterie de chauffe et également en cas de détection d'une perte de ventilation grâce à un contrôleur de débit positionné en amont et en aval du ventilateur.

De plus, la réglementation EN 61508-1:2010 (Sécurité des équipements programmables électriques et électroniques) - Précautions générales) détaille les précautions à prendre pour tous les équipements électriques et électroniques dont la défaillance pourrait avoir un impact sur la sécurité des personnes et de l'environnement. Le BS EN 61508-1 s'applique également aux systèmes de protection et de contrôle et aide les professionnels à identifier les dangers et à assurer une sécurité complète.

En cas de non-respect des procédures des procédures liées au verrouillage de sécurité les assurances peuvent être invalidées et conduire au débranchement des équipements électriques par le distributeur

Opération, Installation et Configuration

LE RE-3P est conçu à contrôler les charges électriques de chauffage en fonction d'un signal d'entrée analogique. Le contrôle de la charge est facilité par l'utilisation de semi-conducteurs à corps solides et d'une technologie zero crossing qui coupe la charge AC et élimine les éventuels problèmes RFI.

Attention

EN utilisation normale, la chaleur dissipée en surface peut dépasser les 90°C. Des tensions dangereuses sont présentes sur la carte électronique. Les RE-3P doivent être installés par un technicien convenablement formé et dans le respect des règles locales.

Ventilation

Installez le contrôleur d'alimentation avec les ailettes du dissipateur thermique dans le plan vertical. Laissez un dégagement minimum de 100 mm en haut et en bas et de 25 mm horizontalement. Les panneaux de contrôle doivent avoir une ventilation suffisante (grilles ou grilles selon les besoins) pour maintenir la température ambiante à travers le thyristor à moins de 40 ° C pour faire fonctionner l'unité à la puissance nominale spécifiée.

Protection surchauffe

Le RE-3P est équipé d'une coupure électronique qui surveille la température des dissipateurs de chaleur. Le RE-1P coupera la charge si la température des dissipateurs excède 95°C et la rétablira automatiquement une fois que la température des dissipateurs descendra en-dessous de 85°C. En cas de coupure de la charge, la sortie alarme passera de 24V à 0V. Les dissipateurs de chaleur n'atteignent pas les 95°C sauf si la température ambiante excède 45°C.

Le RP-3P est prévu pour un montage sur rail DIN et doit être installé avec les dissipateurs de chaleur montés verticalement. Un minimum de 100 mm est nécessaire entre les unités.

Installation électrique

L'installation doit être réalisée par un technicien convenablement formé et en accord avec les réglementations locales.

Charge et protection

Des fusibles haute vitesse et des disjoncteurs doivent être utilisés pour protéger les interrupteurs. Il est recommandé d'installer un switch de coupure de la charge et un contacteur. La bobine du contacteur doit pouvoir être coupée par l'intermédiaire d'un thermostat de surchauffe et d'un contrôleur de débit d'air pour la ventilation.

Alimentation de contrôle

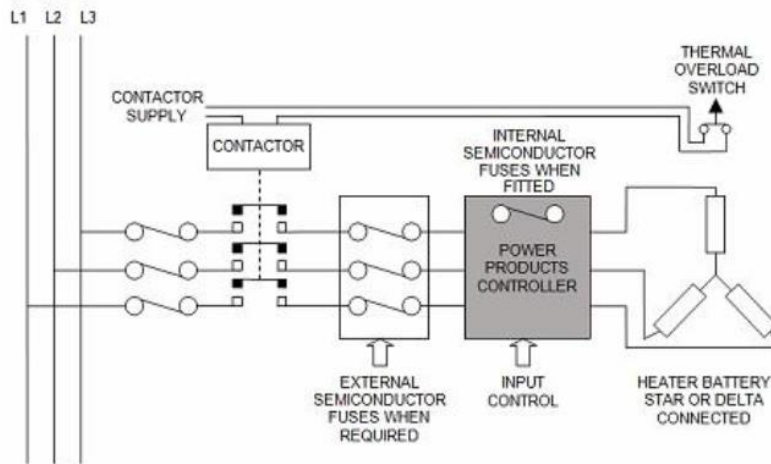
L'appareil est fourni en standard avec l'exigence d'une alimentation auxiliaire 24 VCA/CC. Le commun est lié au signal au commun du signal d'entrée 0-10 V. Des câbles blindés doivent être utilisés pour les connections à l'automate et si possible ces câbles doivent être reliés à la terre par l'une de leurs extrémités seulement pour éviter les boucles de terre.

Charge maximale

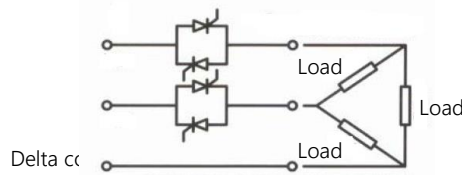
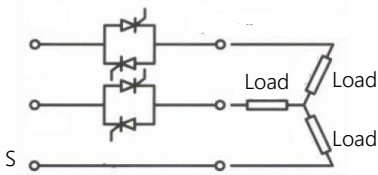
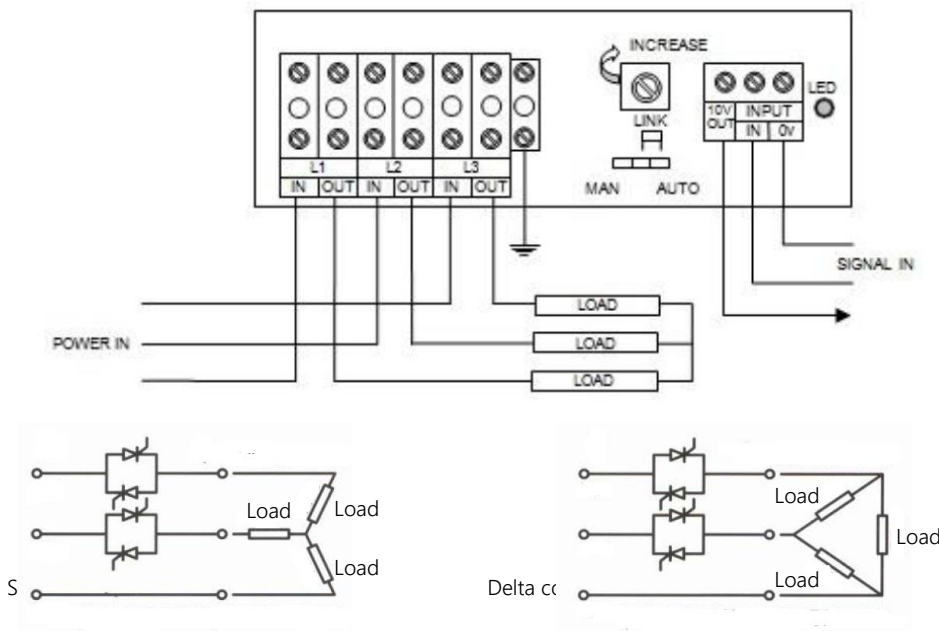
La puissance maximale des produits est donnée à titre indicatif. La charge maximale qui dépend de l'alimentation et de la charge de chauffage ne doit pas être dépassée.

Cavaliers et raccordement

Installation typique 3 phases



Configuration entrée



ATTENTION !
 Ne connectez PAS le neutre au point étoile du chauffage.

Bien que tous les efforts aient été faits pour assurer l'exactitude des informations données dans ce document, Sontay se dégage de toute responsabilité en cas de dommages matériels, humains et financiers. La présente fiche technique est sujette à des améliorations et est susceptible d'être modifiée sans préavis